



İstanbul Teknik Üniversitesi Robot Olimpiyatları 2022

İnşaat Kategorisi Kuralları

Görev Tanımı:

- Bu kategoride robotlar, kendilerine verilen bloklarla önceden belirlenen yapıyı hatasız ve en kısa sürede oluşturmaya çalışırlar.

Başarı Kriteri:

- Bu kategoride başarı kriteri en az 3 bloğun yapı bölgesine taşınmasıdır.

Robot Özellikleri:

- Robotlarda boyut sınırı yoktur.
- Robotun ağırlığı 4000 g'ı geçmemelidir.

Pist Özellikleri:

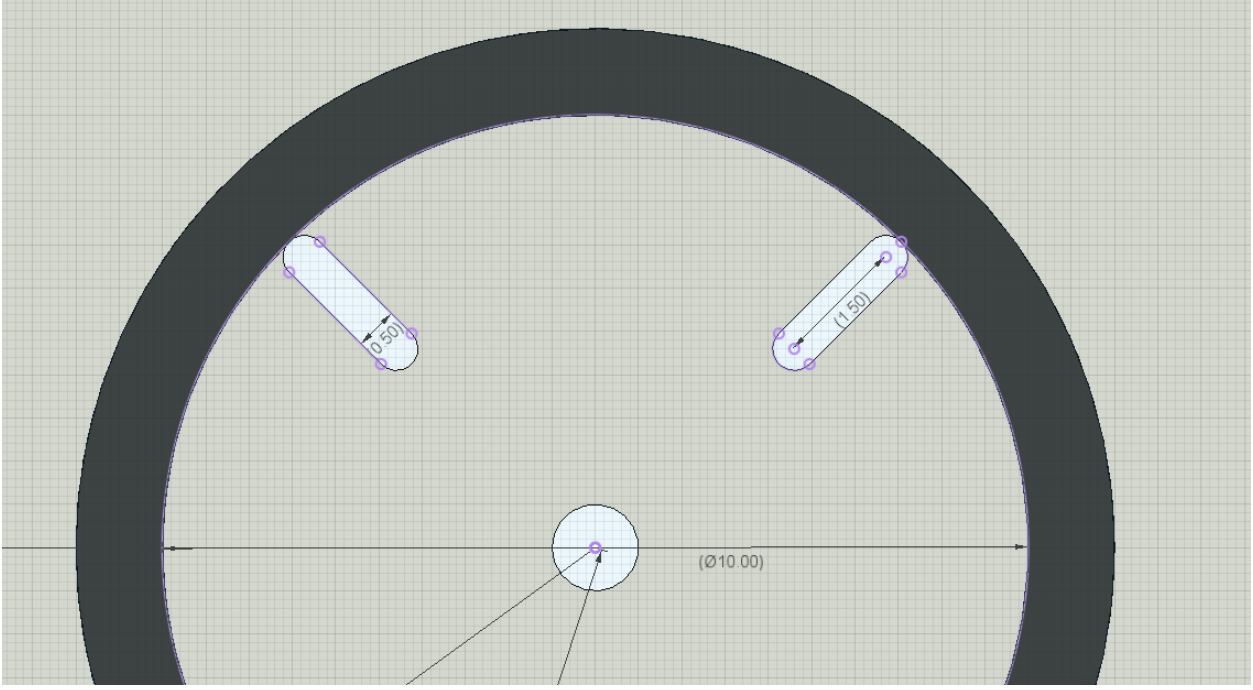
- 1) Bloklar pistin belirli bölgelerinde olacaktır.
- 2) Pistte 6 adet blok olacaktır. Blokların 4 tanesi 3x3x3 cm ve 2 tanesi 3x3x6 cm boyutundadır. Blok sıralamaları 3D modelde gösterilmiştir.
- 3) Yarışmacılar robotlarını yarışma pistindeki robot bölgesine alandaki sabitleme deliklerini kullanarak vidalayabilirler. Veya piste zarar vermemek kaydıyla istedikleri şekilde sabitleyebilirler. Sabitleme deliklerinin ölçüleri şekil 1 de verilmiştir.
- 4) Robot piste sabitlenirken piste temas eden kısımları robot bölgesi dışına taşamaz. Ancak piste temas etmemek kaydıyla robot bölgesi dışında kalan uzantıları olabilir.

Yarışma:

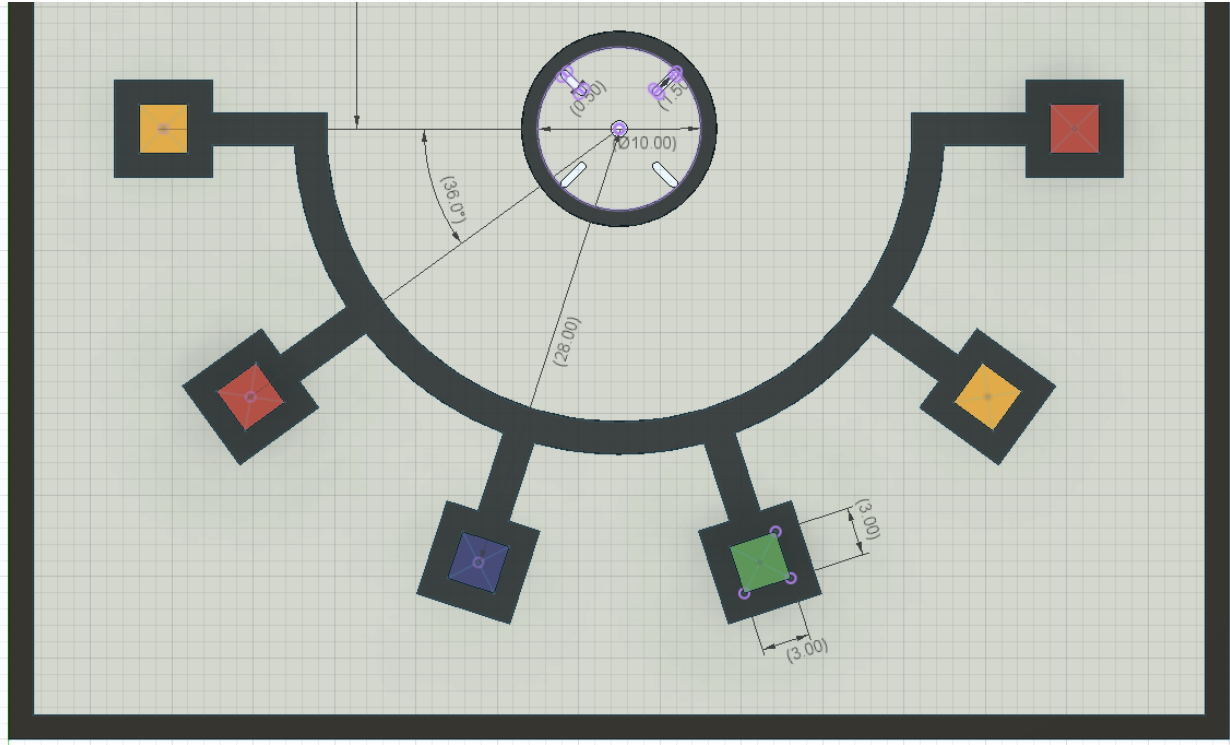
- 5) Yarışmada robotlar sırayla yarışır.
- 6) Robotların yarışmak için 6 dakikası vardır.
- 7) Yarışmada robotların verilen blokları piste konumlarına göre doğru şekilde yerleştirmeleri beklenmektedir.
- 8) Robot pist dışındaki herhangi bir yere temas edemez.
- 9) Geri sayım ve başlama komutunun ardından robotlar yapıyı oluşturmaya başlarlar.
- 10) Yarışma başladıktan sonra blokları yerleştirirken robotun destek almak için inşa bölgesi içerisindeki herhangi bir yere piste zarar vermemek kaydıyla temas etmesine izin verilir.
- 11) Robotların yarışmak için iki hakkı vardır

Puanlama:

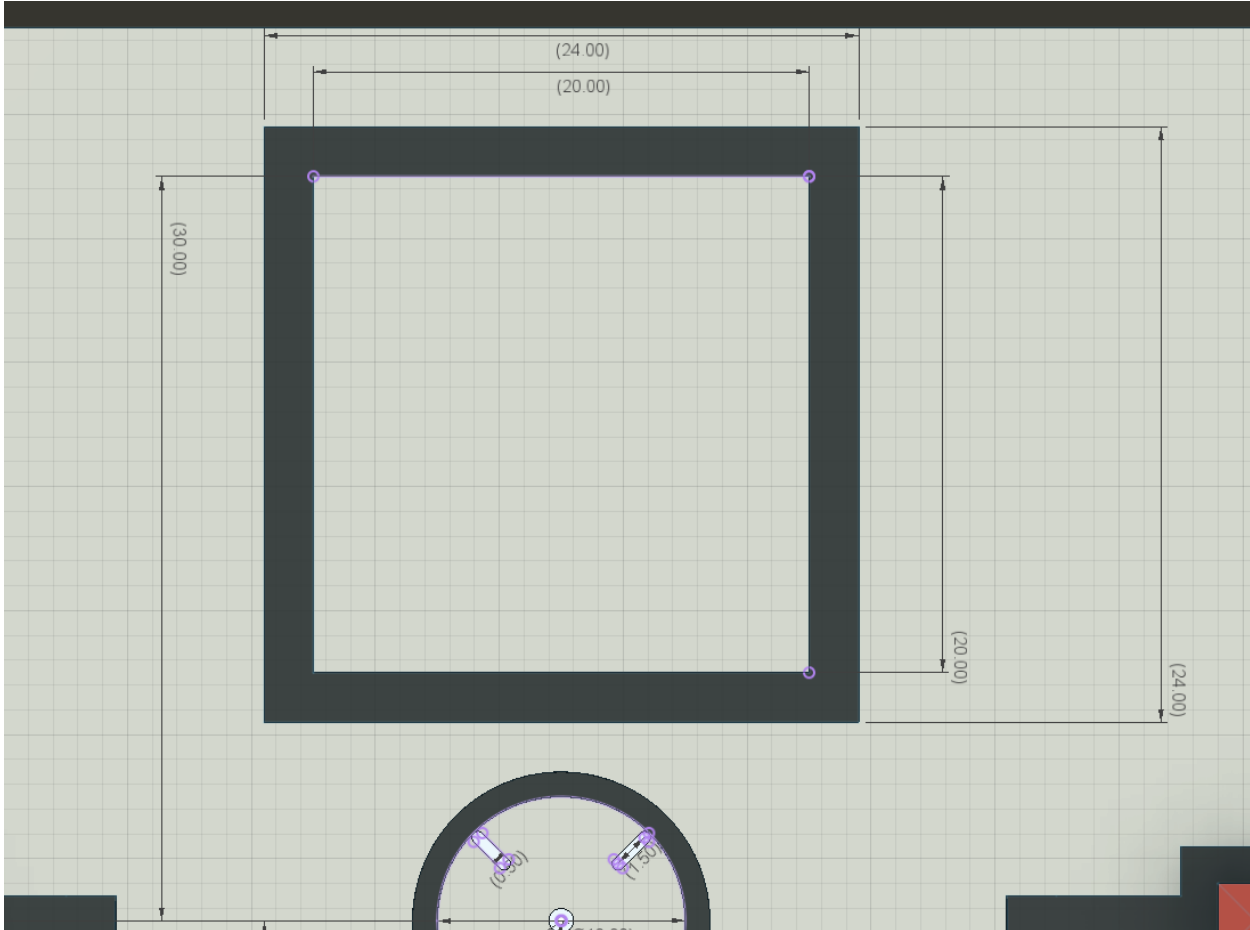
- 12) Puan = (Yapı alanı üzerine taşınan blok sayısı) + (Hakemlerin her bloğun doğruluğu için 10 üzerinden verdiği puan).
- 13) Başarı Kriterini sağlayamayan robotlar puanlamaya dahil edilmez.
- 14) Yarışma sonunda hakem üst kurulu kameralar ile kaydedilen görüntü ve çekilen fotoğraflar ile blokların doğruluğunu puanlayacaklardır.
- 15) İkinci yarışma hakkını kullanan yarışmacıların her haktan aldıkları puanlar birbirinden ayrı hesaplanır ve yüksek olan puan değerlendirmeye alınır.



Şekil 1. Vidalama Delikleri



Şekil 2. Alma bölgeleri



Şekil 3. İnşaat Bölgesi